

This file has been cleaned of potential threats.

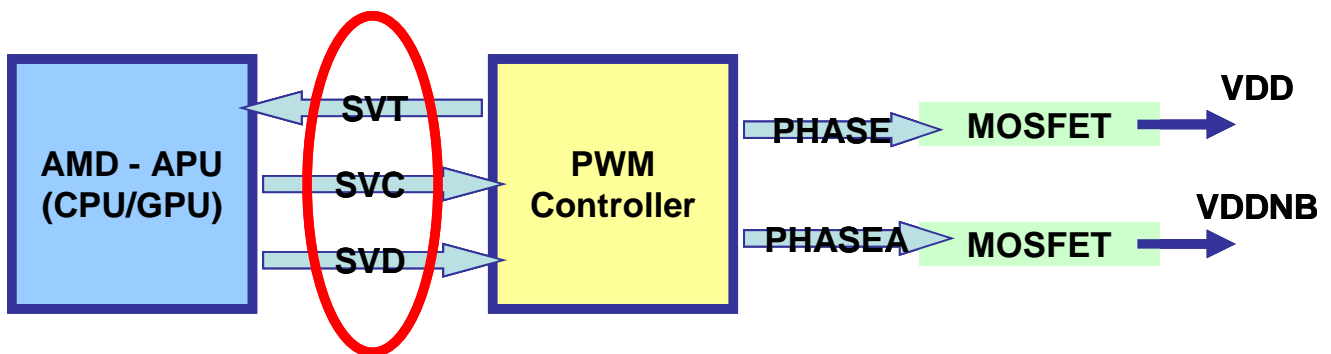
To view the reconstructed contents, please SCROLL DOWN to next page.

## 电源控制的救星 - AMD SVI2

提高**电源控制**的稳定性，一直以来都是系统工程师们想追求的目标，一个不好的产品，就是在**电源控制**不稳定的情况下运作，当然就会常常造成部份功能异常!因此~孕龙科技听到工程师们的心声了，与IC大厂全新推出**AMD\_SVI2 总线协议分析模块**，特别针对需量测AMD SVI2 电源控制的客户(PWM controller IC for AMD CPU power supply system)，孕龙提供一个能快速撷取与解碼分析的解决方案，孕龙是如何辨让工程师们轻轻松松就能得到**实时分析**与**交叉比对验证**等功效呢?让我们继续看下去~

SVI2 全名为Serial VID (Voltage Identification) Interface 2.0，专门用于AMD对监控CPU / Northbridge(NB)电压的通讯协议，普遍见于电源控制IC对于CPU与NB之间的电压控制，以便检视APU负载状况，进而调整电压值，让供电更稳定更有效率，简易架构如下图所示。

### AMD SVI2 Protocol



提高**电源控制**稳定性，才能有效减少客诉以及不良率发生，所以如何掌控电压的稳定性，是每个系统工程师需必备的技能之一。透过孕龙提出的AMD SVI2 量测解决方案，在强大的软件功能中直接将撷取到的波形译码显示为**voltage table**，让工程师们掌控实时的电压状态，进行分析做微调，少去繁琐的比对验证即可省下大笔的研发时程!

另外孕龙又提供了SVT (**方向性沟通依据的封包组 Core、NB、TFN**)，让工程师们更能快速掌控CPU与PWM Controller之间的运作状态，以及特有的搜寻及统计功能，瞬间让Bug无所遁形。

